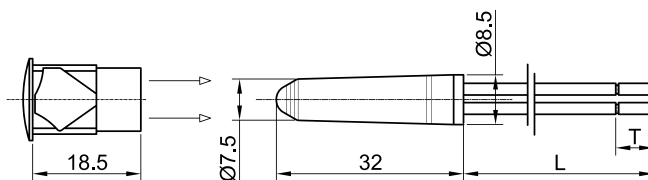
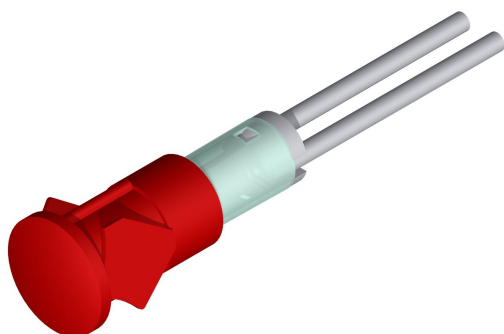




SLIM S.r.l.

Via dei Tigli, 14/16 (Z.I.)
20853 - Biassono (Monza Brianza) - Italy
commerciale@slim.it
www.slim.it

CODE: **TB/SLTS/SDY**



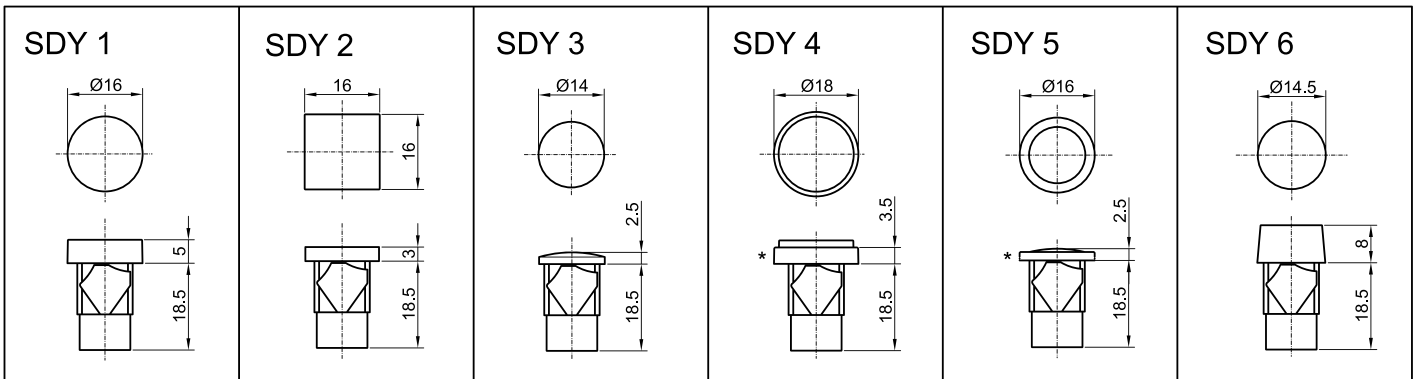
Segnalatore luminoso con innesto autobloccante.

Possibilità di richiederlo con lente montata o separata.

POSSIBILITA' DI RICHIEDERLO CON IP65 (TOTALMENTE IMPERMEABILE)

Tipo di lampada	incandescenza • neon/fluoro • LED
Tensione di funzionamento	2V • 6V • 12V • 24V • 48V • 110V • 250V • 400V
Temperatura di funzionamento	90°C Max • 120°C Max • 150°C Max
Diametro foro	12mm
Spessore pannello consigliato	da 0,8mm a 2mm
Metodo di fissaggio sul pannello	autobloccante
Tipo di connessione	cavo pvc • cavo silicone • cavo silicone-vetro
Terminali	su richiesta
Tipo di lente	SDY1 • SDY2 • SDY3 • SDY4 • SDY5 • SDY6

Lenti disponibili



* Ghiera in metallo - Metal ring